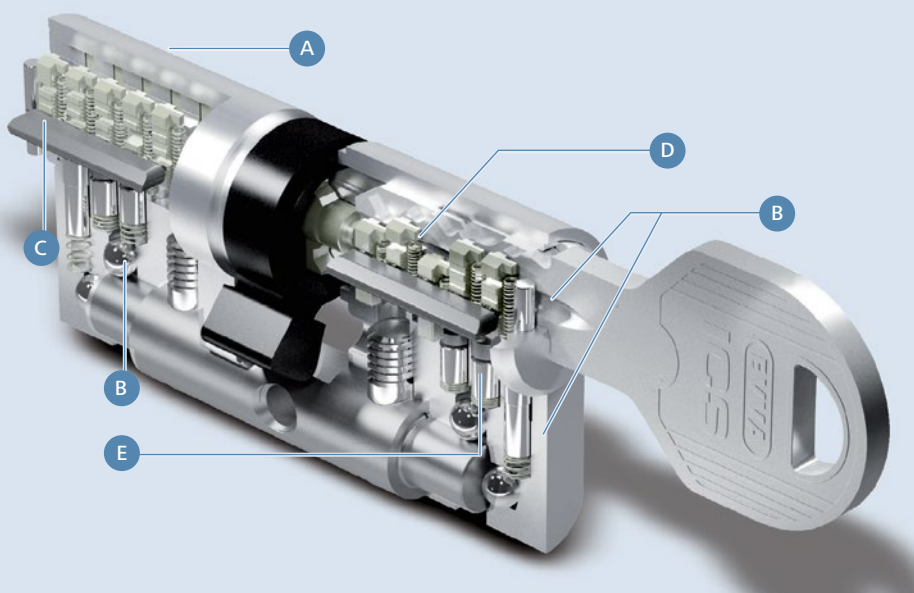


▶▶▶ ICS | СИСТЕМА ВНУТРЕННЕГО КОДИРОВАНИЯ



ЦИЛИНДРОВЫЕ МЕХАНИЗМЫ ICS



- A** КОРПУС ЦИЛИНДРА
- B** ЗАЩИТЫ ОТ ВЫСВЕРЛИВАНИЯ
- C** ЗАПОРНАЯ ПЛАНКА
- D** БОКОВЫЕ КОДОВЫЕ ЭЛЕМЕНТЫ (ШТИФТЫ)
- E** НИЖНИЕ КОДОВЫЕ ЭЛЕМЕНТЫ (ШТИФТЫ)

СИСТЕМА ВНУТРЕННЕГО КОДИРОВАНИЯ

Цилиндровые механизмы ICS обеспечивают высокий уровень безопасности, надежности и удобства использования. Использование двух независимых кодирующих систем позволяет добиться высокого уровня секретности. Цилиндры ICS защищены от большинства методов вскрытия и взлома, а также от несанкционированного копирования ключей.

МОДУЛЬНАЯ СИСТЕМА

Модульная система EVVA позволяет легко адаптировать длину цилиндра к толщине двери. Цилиндр может быть выполнен в любом из более чем 40 стандартных типоразмеров.

ИСПОЛЬЗУЕМЫЕ МАТЕРИАЛЫ

Корпус и вращающийся элемент («плаг») цилиндра выполнены из латуни; ключ, боковые кодовые элементы («штифты») и запорные планки мельхиоровые; нижние кодовые элементы латунные (первая пара — стальные).

ОСОБЕННОСТИ МЕХАНИЗМА

Код цилиндра задается двумя независимыми кодовыми системами.

10 подвижных кодовых элементов (штифтов) по бокам ключа (по 5 с каждой стороны) считывают коды боковых нарезок ключа. Каждый из штифтов имеет ложный паз, затрудняющий вскрытие отмычками и декодирование цилиндра. Штифты приводятся в действие пружинами.

При использовании правильного ключа прорези на внешней стороне всех кодовых элементов формируют прямую линию, в которую утапливается запорная планка, позволяя повернуть вращающийся элемент («плаг») цилиндра.

Вторая кодовая система состоит из трех кодовых элементов («штифтов») с традиционным принципом действия. Эти штифты проверяют правильность нарезки на торцевых сторонах ключа. Следует отметить, что кроме глубины нарезки, они проверяют также и ее форму.

Дополнительную безопасность обеспечивает сложная форма ключевого отверстия (и, соответственно, профиля ключа).

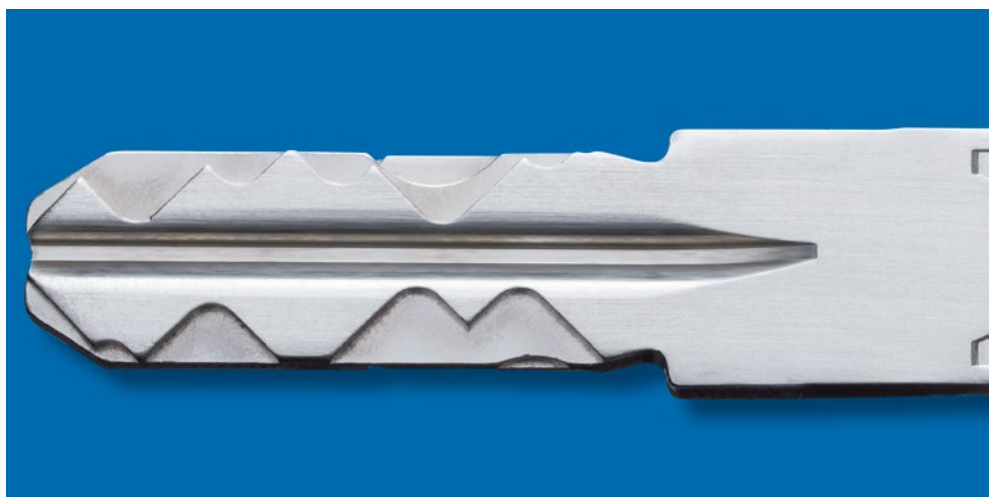
ЗАЩИТА ОТ ВСКРЫТИЯ И ВЗЛОМА

Принцип устройства цилиндрических механизмов ICS полностью исключает вскрытие «ударной техникой» («бампингом»).

Использование 13 кодовых элементов, объединенных в две независимые кодирующие системы, а также использование ложных пазов на боковых штифтах существенно затрудняют вскрытие цилиндра отмычками.

Стандартная защита от силовых методов взлома включает в себя высокопрочные вставки в корпусе и вращающемся элементе («плаге») цилиндра.

В центре корпуса цилиндра находится сердечник из нержавеющей стали, препятствующий выдергиванию и перелому цилиндра.



ЗАЩИТА ОТ НЕСАНКЦИОНИРОВАННОГО КОПИРОВАНИЯ КЛЮЧА

Легальное копирование ключа возможно только в специализированных сервисных центрах, имеющих соглашение о поставке болванок ключей. Болванка ключа защищена патентом, действующим до 2028 года. Нелегальное копирование ключей ICS затруднено техническими характеристиками ключа — для дублирования необходимы специальное оборудование и навыки.

УДОБСТВО ИСПОЛЬЗОВАНИЯ

Особое внимание при разработке системы ICS уделялось удобству использования: двусторонний ключ может быть вставлен в цилиндрический механизм любой стороной; все углы ключа скруглены, отсутствуют острые углы и грани.

Цилиндры EVVA ICS могут комплектоваться ключами с разноцветными пластиковыми головками.



ОДНОКРАТНАЯ ПЕРЕКОДИРОВКА VARIO

ЧТО ТАКОЕ VARIO

Функция Vario — это возможность однократной необратимой перекодировки кодовой части цилиндрического механизма.

Цилиндр поставляется с двумя наборами ключей:

- ▶ ключи с маркировкой **A**, которые изначально могут открывать и закрывать цилиндр
- ▶ ключи с маркировкой **B**,

при первом использовании которых ключи с маркировкой **A** перестают работать. Для ключей с маркировкой **B** возможна опция DesignKey — это ключ с пластиковой головкой (5 цветов на выбор)

ДЛЯ ЧЕГО НУЖНА ФУНКЦИЯ VARIO

- ▶ Ключ на случай кражи

При утере или краже ключей пользователь производит перекодировку на новый комплект. Скомпрометированные ключи перестают подходить к замку. Рекомендуемый комплект ключей — 5+5 штук.

- ▶ Если вам ставят или переустанавливают замок

При установке двери/замка проверка работоспособности производится ключами с маркировкой **A**, монтажник



не имеет доступа к ключам **B**. После установки производится перекодировка цилиндрического механизма в присутствии конечного пользователя. Это обеспечивает уверенность в том, что ключи из основного комплекта не были доступны установщикам и с них не была сделана несанкционированная копия. Рекомендуемый комплект ключей — 1+5 штук.

- ▶ При установке двери/замка

в период проведения ремонта. В этом случае пользователь получает два ключа **A** — для себя и для строителей. После окончания ремонта пользователь производит перекодировку на основной комплект и может быть уверен в том, что ключи строителей не откроют помещение даже в том случае, если они оставили себе копию. Рекомендуемый комплект ключей — 2+5 штук.

СИСТЕМА «ПОД ОДИН КЛЮЧ»

Хотите открывать калитку, входную дверь, гараж и свой кабинет одним ключом? Это позволяет сделать система «под один ключ», основная её задача — уменьшить количество используемых ключей и увеличить удобство пользования несколькими дверями. Изготовление систем производится в Москве в сжатые сроки.



ВРЕМЕННАЯ ПЕРЕКОДИРОВКА TAF



ЧТО ТАКОЕ TAF

Данная модификация цилиндрических механизмов EVVA ICS предусматривает возможность многократной перекодировки цилиндрического механизма для разграничения доступа в помещение.

Смещение ключевого отверстия ICS TAF в положение **S** означает разрешение доступа сервисному ключу, в положение **I** — запрет

доступа. То есть изменить доступ в помещение можно только при помощи главного ключа. Стандартный ключ не может изменять доступ, но открывает дверь при любом положении ключевого отверстия (**S** или **I**). Сервисный ключ может открыть дверь только в положении **S**. Цилиндры с функцией TAF могут производиться только в версии ключ/вертушка или ключ/штук. Версия ключ/ключ недоступна.

ВАРИАНТЫ ИСПОЛЬЗОВАНИЯ

Например, если вам необходимо предоставить временный доступ в свою квартиру или дом (уборщице, соседям и др.). При этом лица, принимающие решения, пользуются главным ключом (старшие члены семьи), а остальные (дети) — стандартным. Уборщица (или другие лица, которым необходимо предоставить

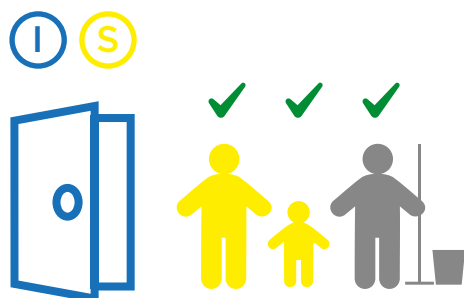
временный доступ) пользуется сервисным ключом. Таким образом, старшие члены семьи могут разрешать или запрещать доступ уборщице, а дети — не могут.

ЗАЩИТА ЦИЛИНДРА DISEC TAF

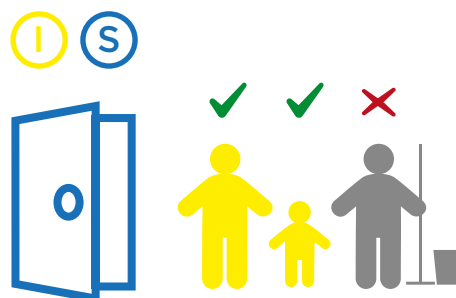
Цилиндры ICS TAF рекомендуется устанавливать вместе с защитой цилиндра DiSec TAF (предлагается

в версии Standard и Diamant). Версия Diamant имеет дополнительные вставки из искусственного алмаза.

Защита может быть оснащена специальным ротором, благодаря которому при повороте ключа в обеих позициях извлечения ключа (**S** и **I**) слышен щелчок защиты. Декоративные элементы представлены в 4 цветах: бронза, блестящая латунь, блестящий хром, матовый хром.



Ключевое отверстие в положении **S**. Дверь может быть открыта и главным, и стандартным, и сервисным ключом.



Ключевое отверстие в положении **I**. Дверь может быть открыта только главным и стандартным ключами. Сервисный ключ не может открыть дверь.

ДОПОЛНИТЕЛЬНЫЕ ОПЦИИ

- ▶ BSZ — возможность открыть цилиндр даже в том случае, если с противоположной стороны вставлен и повернут ключ.
- ▶ Цилиндры с шестеренкой для замков MUL-T-LOCK и аналогов (2).
- ▶ На основе системы ICS возможно изготовление висячих замков (3) и полуцилиндров (5).
- ▶ Длинный шток для цилиндров ключ/вертушка (4).
- ▶ Ключи с разноцветными пластиковыми головками (красный, синий, желтый, зеленый, черный) (6)
- ▶ Функция многократной перекодировки TAF (7).
- ▶ Vario — функция однократной необратимой перекодировки цилиндра.
- ▶ Цилиндры EVVA ICS рекомендуется устанавливать вместе с защитой цилиндра DiSec (предлагается в версиях Standard и Diamant) (8)

